



NORRES NEO 1-/2- warstwowy

Cechy

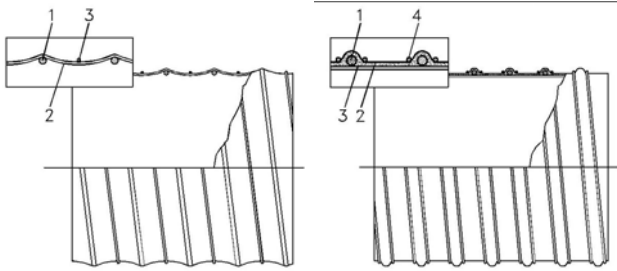
- odporny na wyższe temperatury
- bardzo dobra odporność na chemikalia
- jedno lub dwu warstwowy

Features

- temperature resistant
- very good resistance to chemicals
- single- or double-layer

1-warstwowe

2-warstwowe



Konstrukcja

1-warstwowe

wewnętrzna niez izolowana stalowa spirala
zewnątrznie pokryta tkaniną z włókna szklanego

2-warstwowe

stalowa spirala zewnątrz i wewnątrz
pokryta tkaniną z włókna szklanego

Tworzywo

- ścianka: tkanina z włókna szklanego pokryta Neoprenem
- spirala: sprężyna z drutu stalowego pokryta miedzią
- Kord: tkanina z włókna szklanego pokryta Neoprenem

Construction

single-layer

- 1 bare inner steel spiral
- 2 coated fabric
- 3 outer glass cord

double-layer

- 1 embedded steel spiral
- 2 outer layer: coated fabric
- 3 inner layer: coated fabric
- 4 outer glass cord

Material

- wall: neoprene-coated glass fabric
- spiral: copper sheathed spring wire
- cord: neoprene-coated glass cord

Zastosowania

wąż odciągowy i nadmuchowy dla niskich ciśnień i podciśnień przede wszystkim odpowiedni

- dla klimatyzacji i technik wentylacyjnych
- do przesyłu gorącego i zimnego powietrza
- do przesyłu suchych granulowanych materiałów w przemyśle tworzyw sztucznych

Właściwości

- wysoka odporność na ścisk osiowy (3:1)
- odporny na wyższe temperatury
- odporny na wibracje
- bardzo elastyczny
- odporny na załamania
- średnia odporność na opary olejowe i paliwowe
- dobra odporność na chemikalia
- odporność na promienie UV i ozon

Zakres Temperatur

ok. -50° C do ok. +150° C

Warianty Produkcyjne

- specjalne kolory
- z końcówkami bez oplotu z drutu
- specjalne średnice
- specjalne długości

na życzenie

Applications

suction and blast hose in low pressure and low vacuum areas especially suitable

- for air conditioning and ventilation technique
- as conductor of hot and cold air
- for drying granulated material in the plastics industry

Properties

- high axial compressibility (3:1)
- temperature resistant
- vibration resistant
- very flexible
- kink-proof
- medium resistance to oil and fuel vapours
- good resistance to chemicals
- resistant to ultra-violet radiation and ozone

Temperature Range

approx. -50° C to approx. +150° C

Delivery Variants

- special colours
- wireless sleeves
- special dimensions
- special lengths

On request

NORRES NEO 1-/2- warstwowy

| I.D. | O.D. | Zalecane Granice Ciś. Rob. | | Promień Gięcia | Waga | Standard- längen | Kod Produktu |
|------|------|------------------------------|--------------|----------------|--------|---------------------|--------------|
| mm | mm | Nadciśnienie | Podciśnienie | mm | kg/m | m | |
| I.D. | O.D. | Recommended Operating Limits | | Bending Radius | Weight | Standard Lengths | Order No. |
| mm | Mm | Overpressure | Vacuum | mm | kg/m | m | |

| | | | | | | | |
|-----|-----------|-----------|-------------|-----------|-------------|---|--------------------------|
| 19 | 21 (22) | 1,8 (3,0) | 0,58 (0,73) | 21 (22) | 0,08 (0,11) | 4 | 390-0019 (390-0019-2005) |
| 22 | 24 (25) | 1,8 (3,0) | 0,58 (0,72) | 24 (25) | 0,09 (0,17) | 4 | 390-0022 (390-0022-2005) |
| 25 | 29 (30) | 1,5 (2,8) | 0,58 (0,71) | 29 (30) | 0,12 (0,19) | 4 | 390-0025 (390-0025-2005) |
| 32 | 35 (36) | 1,5 (2,7) | 0,58 (0,65) | 35 (36) | 0,13 (0,28) | 4 | 390-0032 (390-0032-2005) |
| 38 | 42 (43) | 1,5 (2,6) | 0,58 (0,60) | 42 (43) | 0,17 (0,31) | 4 | 390-0038 (390-0038-2005) |
| 44 | 48 (49) | 1,5 (2,6) | 0,56 (0,58) | 48 (49) | 0,19 (0,32) | 4 | 390-0044 (390-0044-2005) |
| 51 | 55 (56) | 1,5 (2,6) | 0,50 (0,52) | 55 (56) | 0,25 (0,36) | 4 | 390-0051 (390-0051-2005) |
| 57 | 61 (62) | 1,3 (2,5) | 0,50 (0,48) | 61 (62) | 0,28 (0,43) | 4 | 390-0057 (390-0057-2005) |
| 63 | 67 (68) | 1,3 (2,4) | 0,50 (0,46) | 67 (68) | 0,30 (0,49) | 4 | 390-0063 (390-0063-2005) |
| 70 | 74 (75) | 1,2 (2,1) | 0,50 (0,44) | 74 (75) | 0,40 (0,54) | 4 | 390-0070 (390-0070-2005) |
| 76 | 80 (81) | 1,1 (2,1) | 0,39 (0,43) | 80 (81) | 0,41 (0,58) | 4 | 390-0076 (390-0076-2005) |
| 83 | 87 (88) | 1,1 (2,1) | 0,39 (0,41) | 87 (88) | 0,47 (0,63) | 4 | 390-0083 (390-0083-2005) |
| 89 | 93 (94) | 1,1 (2,0) | 0,38 (0,40) | 93 (94) | 0,50 (0,69) | 4 | 390-0089 (390-0089-2005) |
| 95 | 99 (100) | 1,1 (1,9) | 0,38 (0,37) | 99 (100) | 0,54 (0,73) | 4 | 390-0095 (390-0095-2005) |
| 102 | 106 (107) | 1,1 (1,9) | 0,30 (0,35) | 106 (107) | 0,57 (0,77) | 4 | 390-0102 (390-0102-2005) |
| 108 | 113 (114) | 1,0 (1,8) | 0,30 (0,33) | 113 (114) | 0,68 (0,81) | 4 | 390-0108 (390-0108-2005) |
| 114 | 119 (120) | 1,0 (1,5) | 0,30 (0,30) | 119 (120) | 0,73 (0,85) | 4 | 390-0114 (390-0114-2005) |
| 121 | 126 (127) | 0,9 (1,5) | 0,29 (0,24) | 126 (127) | 0,76 (0,89) | 4 | 390-0121 (390-0121-2005) |
| 127 | 132 (133) | 0,9 (1,4) | 0,21 (0,23) | 132 (133) | 0,81 (0,93) | 4 | 390-0127 (390-0127-2005) |
| 140 | 145 (146) | 0,9 (1,3) | 0,20 (0,20) | 145 (146) | 0,89 (1,00) | 4 | 390-0140 (390-0140-2005) |
| 152 | 157 (158) | 0,8 (1,2) | 0,18 (0,17) | 157 (158) | 1,05 (1,20) | 4 | 390-0152 (390-0152-2005) |
| 178 | 183 (184) | 0,6 (1,0) | 0,14 (0,12) | 183 (184) | 1,21 (1,43) | 4 | 390-0178 (390-0178-2005) |
| 203 | 208 (209) | 0,6 (0,7) | 0,10 (0,09) | 208 (209) | 1,38 (1,65) | 4 | 390-0203 (390-0203-2005) |
| 254 | 259 (260) | 0,4 (0,5) | 0,10 (0,07) | 259 (260) | 1,65 (2,09) | 4 | 390-0254 (390-0254-2005) |
| 305 | 310 (311) | 0,1 (0,5) | 0,07 (0,07) | 310 (311) | 2,00 (2,61) | 4 | 390-0305 (390-0305-2005) |

Wszystkie wymienione wymiary, wielkości i dane techniczne są przybliżone i ich pomiar był dokonywany

All stated dimensions, sizes and technical data are approx.- figures based on a temperature of 20 °C.

dodatki / accessories



6.1.1
opaska ślimakowa 208
hose clamp 208



6.2.2
złączka redukcyjna 223
heat shrink muff 223

Inne dodatki na życzenie (kołnierze, złączki, szybkozłącza etc.)
Other components on request (flanges, connectors, quick-coupling-systems etc.)



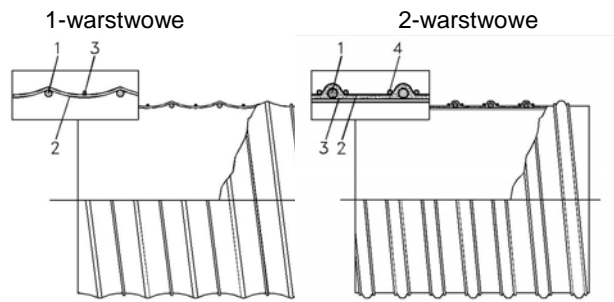
NORRES SIL 1-/2- warstwowy

Cechy

- odporny na wyższe temperatury
- bardzo dobra odporność na chemikalia
- jedno lub dwu warstwowy

Features

- temperature resistant
- very good resistance to chemicals
- single- or double-layer



Konstrukcja

1-warstwowe

wewnętrzna niez izolowana stalowa spirala
zewnątrznie pokryta tkaniną z włókna szklanego

2-warstwowe

stalowa spirala zewnątrz i wewnątrz
pokryta tkaniną z włókna szklanego

Tworzywo

- ścianka: tkanina z włókna szklanego pokryta silikonem
- spirala: sprężyna z drutu stalowego pokryta miedzią
- Kord: tkanina z włókna szklanego pokryta silikonem

Construction

Single-layer

- 1 bare inner steel spiral
- 2 coated fabric
- 3 outer glass cord

Double-layer

- 1 embedded steel spiral
- 2 outer layer: coated fabric
- 3 inner layer: coated fabric
- 4 outer glass cord

Material

- wall: silicone-coated glass fabric
- spiral: copper sheathed spring wire
- cord: silicone-coated glass cord

Zastosowania

wąż odciągowy i nadmuchowy
dla niskich ciśnień i podciśnień
przede wszystkim odpowiedni

- dla klimatyzacji i technik wentylacyjnych
- do przesyłu gorącego i zimnego powietrza
- do przesyłu suchych granulowanych materiałów w przemyśle tworzyw sztucznych

Właściwości

- wysoka odporność na ścisk osiowy (3:1)
- odporny na wyższe temperatury
- odporny na wibracje
- bardzo elastyczny
- odporny na załamania
- średnia odporność na opary olejowe i paliwowe
- dobra odporność na chemikalia
- odporność na promienie UV i ozon

Zakres Temperatur

ok. -70° C do ok. +260° C
dla krótkich okresów czasu
do ok. +280° C

Warianty Produkcyjne

- specjalne kolory
- z końcówkami bez oplotu z drutu
- specjalne średnice
- specjalne długości

na życzenie

Applications

suction and blast hose in low
pressure and low vacuum areas
especially suitable

- for air conditioning and ventilation technique
- as conductor of hot and cold air
- for drying granulated material in the plastics industry

Properties

- high axial compressibility (3:1)
- temperature resistant
- vibration resistant
- very flexible
- kink-proof
- medium resistance to oil and fuel vapours
- very good resistance to chemicals
- resistant to ultra-violet radiation and ozone

Temperature Range

approx. -70 °C to approx. +260 °C
for short periods up to
approx. +280°C

Delivery Variants

- special colours
- wireless sleeves
- special dimensions
- special lengths

NORRES SIL 1-/2- warstwowy

| I.D. | O.D. | Zalecane Granice Ciś. Rob. | | Promień Gięcia | Waga | Długości Standardowe | Kod Produktu |
|------|-----------|------------------------------|--------------|----------------|-------------|----------------------|--------------------------|
| mm | mm | Nadciśnienie | Podciśnienie | mm | kg/m | m | |
| I.D. | O.D. | Recommended Operating Limits | | Bending Radius | Weight | Standard Lengths | Order No. |
| mm | Mm | Overpressure | Vacuum | mm | kg/m | m | |
| 19 | 21 (22) | 1,8 (3,0) | 0,58 (0,73) | 21 (22) | 0,08 (0,11) | 4 | 391-0019 (391-0019-2005) |
| 22 | 24 (25) | 1,8 (3,0) | 0,58 (0,72) | 24 (25) | 0,09 (0,17) | 4 | 391-0022 (391-0022-2005) |
| 25 | 29 (30) | 1,5 (2,8) | 0,58 (0,71) | 29 (30) | 0,12 (0,19) | 4 | 391-0025 (391-0025-2005) |
| 32 | 35 (36) | 1,5 (2,7) | 0,58 (0,65) | 35 (36) | 0,13 (0,28) | 4 | 391-0032 (391-0032-2005) |
| 38 | 42 (43) | 1,5 (2,6) | 0,58 (0,60) | 42 (43) | 0,17 (0,31) | 4 | 391-0038 (391-0038-2005) |
| 44 | 48 (49) | 1,5 (2,6) | 0,56 (0,58) | 48 (49) | 0,19 (0,32) | 4 | 391-0044 (391-0044-2005) |
| 51 | 55 (56) | 1,5 (2,6) | 0,50 (0,52) | 55 (56) | 0,25 (0,36) | 4 | 391-0051 (391-0051-2005) |
| 57 | 61 (62) | 1,3 (2,5) | 0,50 (0,48) | 61 (62) | 0,28 (0,43) | 4 | 391-0057 (391-0057-2005) |
| 63 | 67 (68) | 1,3 (2,4) | 0,50 (0,46) | 67 (68) | 0,30 (0,49) | 4 | 391-0063 (391-0063-2005) |
| 70 | 74 (75) | 1,2 (2,1) | 0,50 (0,44) | 74 (75) | 0,40 (0,54) | 4 | 391-0070 (391-0070-2005) |
| 76 | 80 (81) | 1,1 (2,1) | 0,39 (0,43) | 80 (81) | 0,41 (0,58) | 4 | 391-0076 (391-0076-2005) |
| 83 | 87 (88) | 1,1 (2,1) | 0,39 (0,41) | 87 (88) | 0,47 (0,63) | 4 | 391-0083 (391-0083-2005) |
| 89 | 93 (94) | 1,1 (2,0) | 0,38 (0,40) | 93 (94) | 0,50 (0,69) | 4 | 391-0089 (391-0089-2005) |
| 95 | 99 (100) | 1,1 (1,9) | 0,38 (0,37) | 99 (100) | 0,54 (0,73) | 4 | 391-0095 (391-0095-2005) |
| 102 | 106 (107) | 1,1 (1,9) | 0,30 (0,35) | 106 (107) | 0,57 (0,77) | 4 | 391-0102 (391-0102-2005) |
| 108 | 113 (114) | 1,0 (1,8) | 0,30 (0,33) | 113 (114) | 0,68 (0,81) | 4 | 391-0108 (391-0108-2005) |
| 114 | 119 (120) | 1,0 (1,5) | 0,30 (0,30) | 119 (120) | 0,73 (0,85) | 4 | 391-0114 (391-0114-2005) |
| 121 | 126 (127) | 0,9 (1,5) | 0,29 (0,24) | 126 (127) | 0,76 (0,89) | 4 | 391-0121 (391-0121-2005) |
| 127 | 132 (133) | 0,9 (1,4) | 0,21 (0,23) | 132 (133) | 0,81 (0,93) | 4 | 391-0127 (391-0127-2005) |
| 140 | 145 (146) | 0,9 (1,3) | 0,20 (0,20) | 145 (146) | 0,89 (1,00) | 4 | 391-0140 (391-0140-2005) |
| 152 | 157 (158) | 0,8 (1,2) | 0,18 (0,17) | 157 (158) | 1,05 (1,20) | 4 | 391-0152 (391-0152-2005) |
| 178 | 183 (184) | 0,6 (1,0) | 0,14 (0,12) | 183 (184) | 1,21 (1,43) | 4 | 391-0178 (391-0178-2005) |
| 203 | 208 (209) | 0,6 (0,7) | 0,10 (0,09) | 208 (209) | 1,38 (1,65) | 4 | 391-0203 (391-0203-2005) |
| 254 | 259 (260) | 0,4 (0,5) | 0,10 (0,07) | 259 (260) | 1,65 (2,09) | 4 | 391-0254 (391-0254-2005) |
| 305 | 310 (311) | 0,1 (0,5) | 0,07 (0,07) | 310 (311) | 2,00 (2,61) | 4 | 391-0305 (391-0305-2005) |

Wszystkie wymienione wymiary, wielkości i dane techniczne są przybliżone i ich pomiar był dokonywany

All stated dimensions, sizes and technical data are approx.- figures based on a temperature of 20 °C.

dodatki / accessories



6.1.1
opaska ślimakowa 208
hose clamp 208



6.2.2
złączka redukcyjna 223
heat shrink muff 223

Inne dodatki na życzenie (kołnierze, złączki, szybkozłączka etc.)
Other components on request (flanges, connectors, quick-coupling-systems etc.)