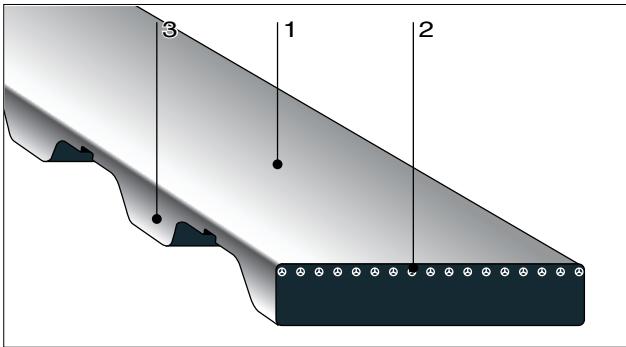


BANDO POLYURETHANE SYNCHRONOUS BELTS

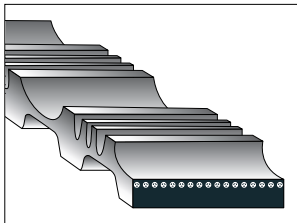


Construction

- 1: Polyurethane backing
- 2: Steel cord tensile members
- 3: Polyurethane teeth

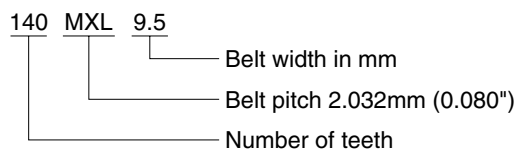
Features

- Non-slip
Accurate tooth dimension and steel cord ensures minimal stretching, no slippage and constant speeds.
- High oil and ozone resistance
- Special backside surfaces are available.
Bando can mold virtually any special configuration on the belt's backside surface. (see examples below)

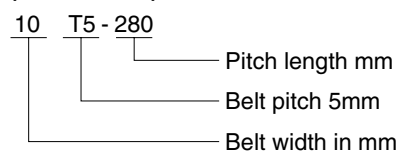


Size mark

(MXL)



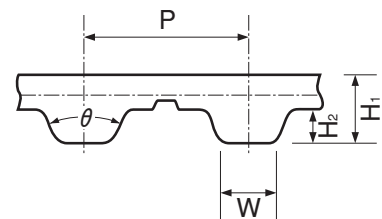
(T2.5, T5, T10)



We recommend Bando Polyurethane Synchronous Belts are ideal for the following conditions.

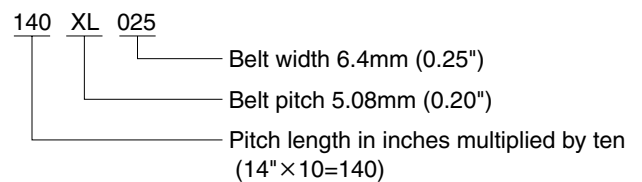
- For improved performance from the belt i.e. as a conveyor or print drive, special shapes or indications can be formed on the backside.
- High oil or ozone resistance.
- High shock load applications.

Dimensions



Type	P	W	H1	H2	θ
MXL	2.032mm (0.080")	0.76mm (0.030")	1.1mm (0.043")	0.51mm (0.020")	40°
XL	5.08mm (0.200")	1.35mm (0.053")	2.25mm (0.089")	1.25mm (0.049")	50°
L	9.525mm (0.375")	3.2mm (0.126")	3.5mm (0.138")	1.9mm (0.075")	40°
T2.5	2.5mm (0.098")	1.0mm (0.039")	1.3mm (0.051")	0.7mm (0.028")	40°
T5	5.0mm (0.197")	1.80mm (0.071")	2.2mm (0.087")	1.2mm (0.047")	40°
T10	10.0mm (0.394")	3.5mm (0.138")	4.5mm (0.177")	2.5mm (0.098")	40°

(XL, L)



BANDO POLYURETHANE SYNCHRONOUS BELTS

Standard Sizes

BELT TYPE	P(mm)	NOMINAL WIDTH	BELT NUMBER (PITCH LENGTH mm)
S2M (Polyurethane)	2.0	40、60、100	76、78、80、86、90、92、100、102、106、110、112、114、116、120、122、126、128、138、140、142、144、148、158、160、164、166、168、170、172、176、180、184、186、190、200、206、214、216、218、220、224、230、234、236、238、240、250、256、258、260、264、266、280、290、296、300、314、316、320、334、340、354、360、370、380、396、400、436、440、448、454、460、474、480、488、494、500、504、520、544、548、560、580、600、620、630、654、710、754、790、800、828、900、976、1000
S3M (Polyurethane)	3.0	60、100、150	120、144、150、159、162、171、174、177、186、192、195、201、204、210、213、219、222、225、234、237、240、246、252、255、264、267、270、276、285、300、312、318、327、339、342、354、360、378、384、390、396、402、405、417、420、432、447、453、459、486、501、504、507、513、516、519、537、564、588、600、609、633、660、666、681、699、750、765、774、789、804、810、885、900、936、951、1005、1050、1146、1260、1383、1596、1800、2100
BELT TYPE	P(mm)	NOMINAL WIDTH	BELT NUMBER (NO OF TEETH)
T2.5 (Polyurethane)	2.500	3、5、7、10、13	120、145、160、177.5、200、230、245、265、285、305、317.5、330、380、420、480、492.5、500、600、620、650、780、915、950
T5 (Polyurethane)	5.000	5、10、15、20	165、185、200、215、220、225、245、250、255、260、270、275、280、295、300、305、325、330、340、350、355、365、375、390、400、410、420、425、450、455、465、475、480、500、510、525、545、550、560、575、600、610、620、630、640、650、660、675、690、695、700、720、750、780、800、815、840、850、900、940、990、1000、1075、1100、1215、1380、1440
T10 (Polyurethane)	10.000	15、20、25、30、50	260、370、400、410、440、450、500、530、560、610、630、660、690、700、720、750、780、810、840、880、890、900、920、960、970、980、1000、1010、1080、1110、1140、1150、1210、1240、1250、1300、1320、1350、1390、1400、1420、1440、1450、1460、1500、1560、1610、1750、1780、1880、1960、2250
MXL (Polyurethane)	2.032	3.2、4.8、6.4、9.5、12.7	37、40、41、42、45、48、50、52、53、54、55、56、57、60、63、65、67、68、70、71、72、73、75、76、79、80、81、82、83、85、87、88、90、91、94、95、97、98、100、102、103、106、110、112、114、115、118、120、123、125、126、128、130、132、134、136、140、144、150、155、157、160、165、170、175、180、184、190、195、200、205、210、212、215、220、225、230、236、240、250、255、260、265、270、280、295、300、305、310、330、336、340、347、350、360、453、468、579、660
BELT TYPE	P(mm)	NOMINAL WIDTH	BELT NUMBER (PITCH LENGTH INCHES×10)
XL (Polyurethane)	5.080	025、031、037、050、075	60、70、80、90、96、100、110、114、120、130、140、150、154、156、160、166、168、170、176、180、190、198、200、202、210、212、220、230、236、240、250、254、260、290、300、320、330、376、396、414、430、460、478、480、490、512、564、630、670、730
L (Polyurethane)	9.525	050、075、100、150、200	124、150、165、187、210、225、240、255、270、285、300、322、345、360、367、390、420、450、480、510、540、600